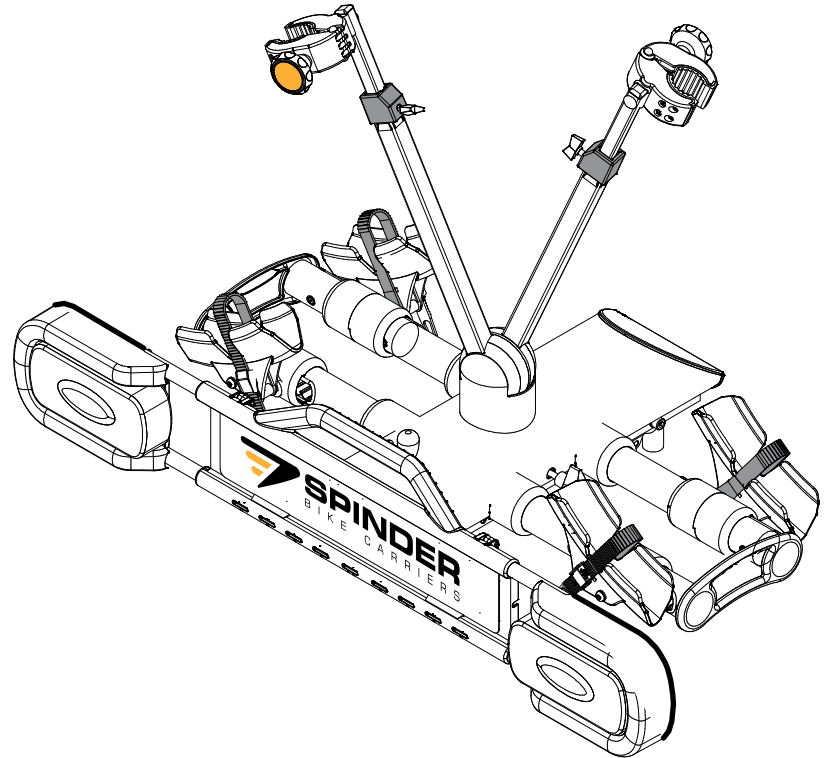


# EAGLE

H A N D L E I D I N G

 **SPINDER**  
BIKE CARRIERS



**Fietsen** waar je maar wilt

# Inhoud montage zakje

**A**

2 x Kabelbinder  
200 x 4,8 mm

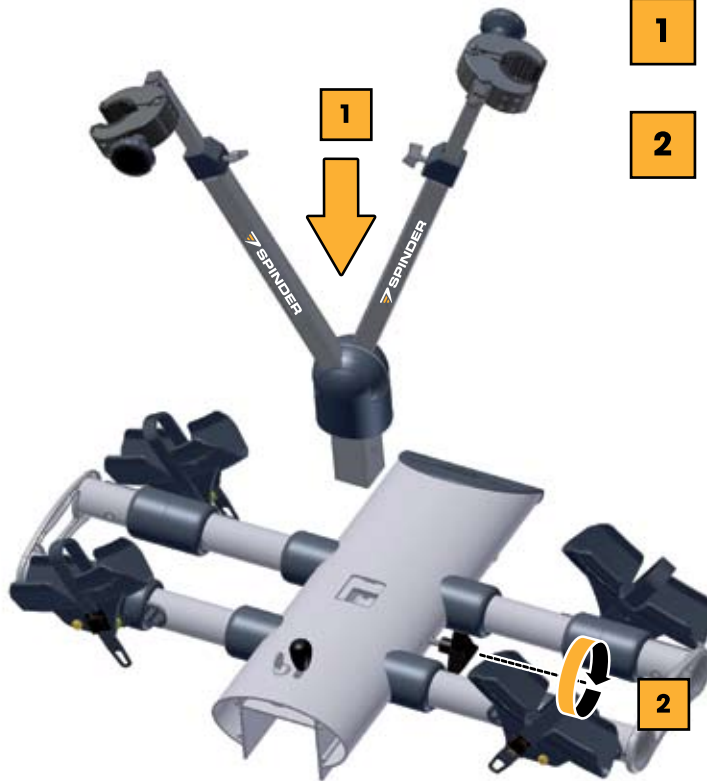


**B**

4 x Metaalschroef

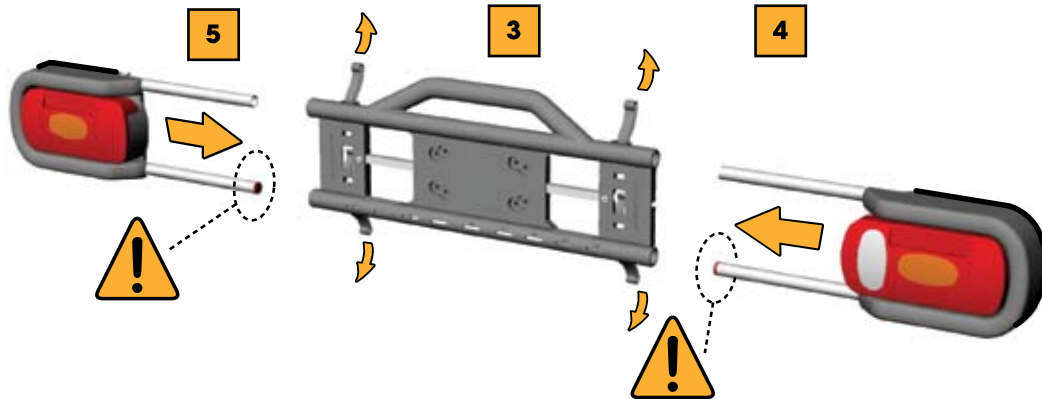


# Montage van het frame



- 1** Plaats de framebevestiging met de stickers naar de lichtbalkzijde totdat de kunststofkap goed aansluit op het basisframe.
- 2** Ze de framebevestiging nu vast met de sterknop aan de zijkant van het basisframe.

# Montage van de lichtbalk



**3**

De vier heveltjes aan de achterzijde van het middenstuk omhoog, respectievelijk omlaag bewegen.

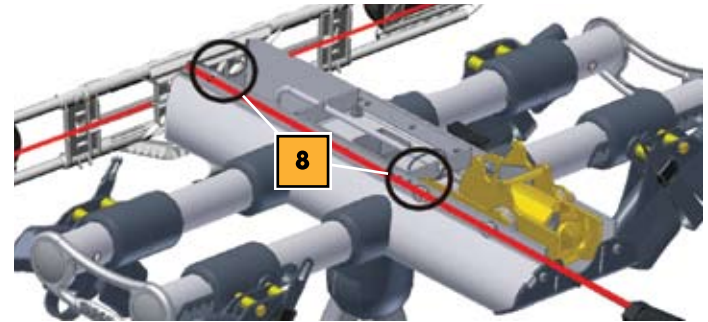
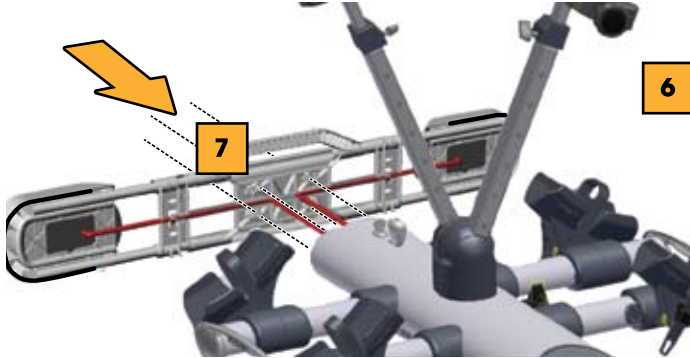
**4**

Plaats aan de rechterzijde één van de zijkappen, zodanig dat de buis met rode dop zich aan de onderzijde bevindt. De heveltjes aan de achterzijde weer dicht duwen.

**5**

Plaats aan de linkerzijde de andere zijkap. Ook hier bevindt de buis met rode dop zich aan de onderzijde. De heveltjes aan de achterzijde weer dicht duwen.

# Bevestiging lichtbalk aan het frame 1

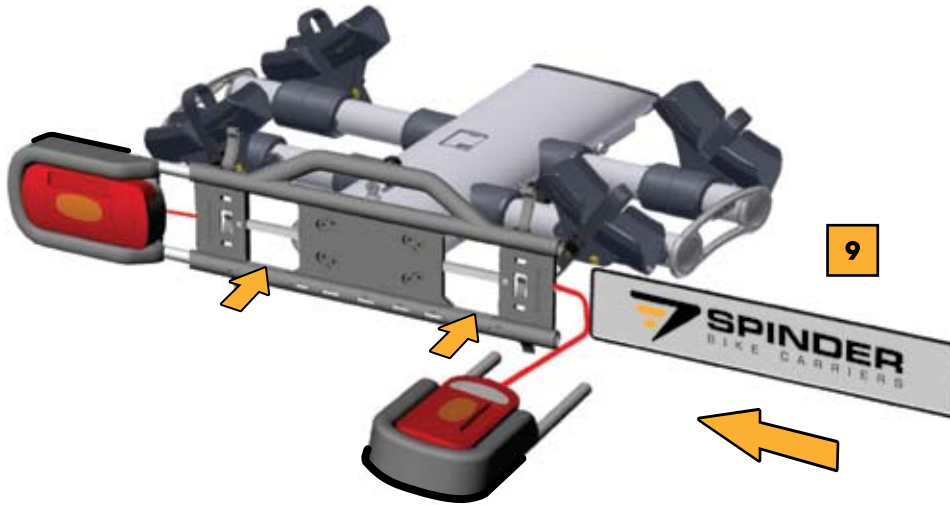


**6** Plaats het frame recht op voor de lichtbalk. Bedrading van de lichtbalk hangt naar beneden.

**7** Bevestig de lichtbalk aan het frame met de 2 bovenste schroeven **(B)** (handvatzijde). Niet geheel vastdraaien. Leg daarna de lichtbalk op z'n kop. Geleid de kabel door de aluminiumstrip naar het midden van de lichtbalk. Bevestig de andere 2 schroeven **(B)** en van de lichtbalk aan het frame. Alle vier boutjes en moertjes nu in zijn geheel stevig vastdraaien.

**8** Bedrading (hier rood weergegeven) op juiste afstand trekken door linker zijkap in uiterste stand te plaatsen en rechter zijkap ca 1 cm uit het middenstuk te trekken. Daarna kabel in zijn geheel vastzetten met de kabelbinders **(A)**.

## Bevestiging lichtbalk aan het frame 2



- 9** De heveltjes aan de rechterzijde omhoog, respectievelijk omlaag bewegen. Rechter zijkap uitschuiven en voorzichtig verwijderen. Nummerplaat in de lichtbalk achter de nokken schuiven, zijkap terugplaatsen, op de juiste breedte instellen en de heveltjes omhoog, respectievelijk omlaag bewegen.

# Montage van de fietsendrager op de auto

**1** Til de Eagle bij het handvat op en laat de Eagle zo verticaal mogelijk (belangrijk) over de trekhaakkogel zakken totdat deze op de kogel rust.

**2** Druk vervolgens de Eagle met de vlakke hand naar beneden.

**3** Duw tot de Eagle in de vergrendeling valt en horizontaal op de trekhaak vast zit. Als de Eagle niet in de blokkering valt, maar naar beneden doordraait, moeten de montagestappen herhaald worden.

**4** **Demontage:** Til de drager aan het handvat iets omhoog en trek de zwarte knop op de bovenkant naar u toe. Terwijl u de knop in deze positie vasthoudt, kan de Eagle naar boven kantelen en van de trekhaak genomen worden.

 **Let op:** wanneer de Eagle na het plaatsen op de trekhaak achterover helt, kijk dan op pagina 10.

**1**



**2**



**3**

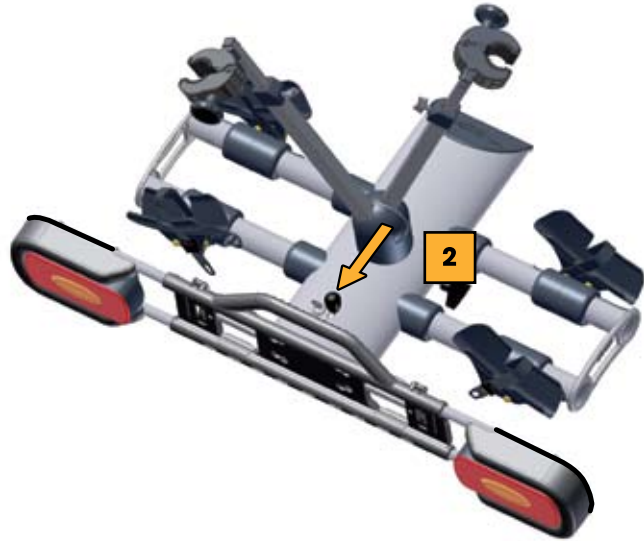


**4**



# Kantelconstructie

- 1** Trek de hendel naar u toe terwijl u de fietsendrager aan het handvat in de lichtbalk enigszins optilt. **Let op:** Zorg er wel voor dat het slot ontgrendeld is.
- 2** Laat de drager voorzichtig tot de eindblokkering zakken.
- 3** Wanneer u de fietsendrager weer in de horizontale stand wilt terugbrengen, kunt u de drager aan achterkant optillen tot deze in zijn blokkering valt.

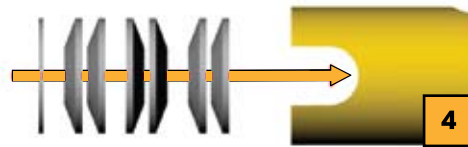
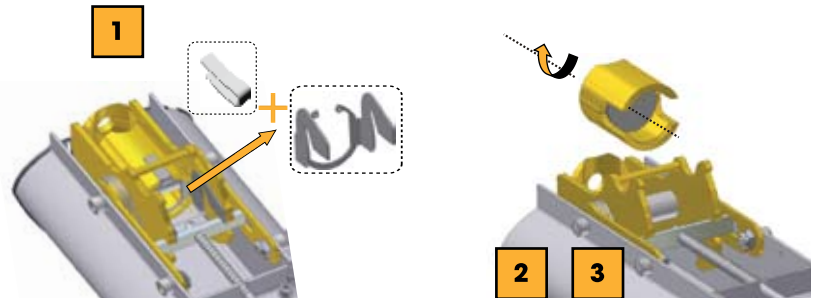




# Verstellen van de Eagle

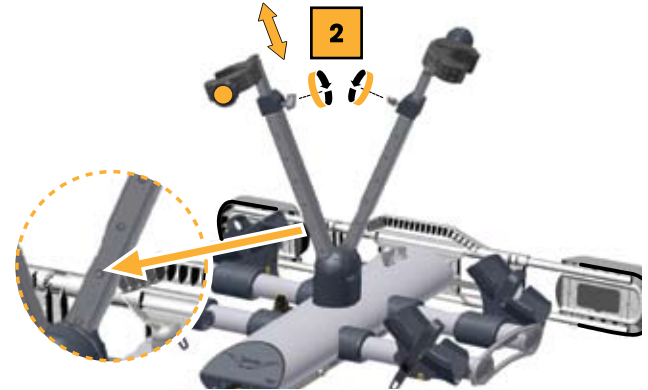
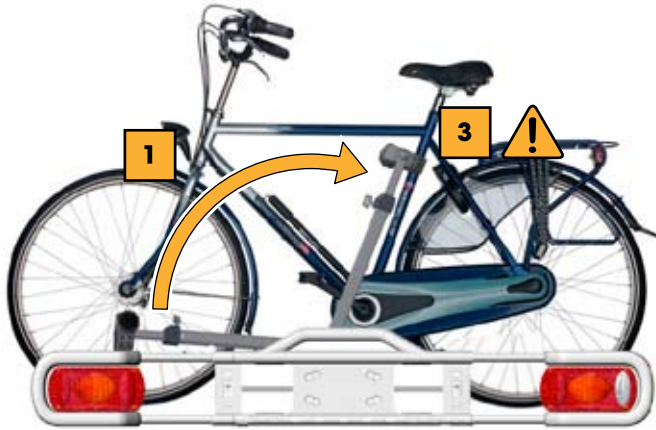
Door de stand van de trekhaak kan het voorkomen dat de Eagle achterover helt. Om dit probleem te verhelpen is hier met het ontwerp rekening gehouden. Wanneer dit probleem zich bij uw drager voordoet, adviseren wij u om contact op te nemen met uw dealer en samen met hen de volgende stappen de doorlopen.

- 1** Verwijder de borgclip en borgring die zich in de grote klembus bevinden.
- 2** Schuif voorzichtig de grote klembus van de as af. Zorg ervoor dat de schotelveren er niet uitvallen. Mocht dit onverhoopt toch gebeuren, zet deze er dan nauwkeurig volgens het stapelschema hiernaast in. Dit is zeer belangrijk voor de klemming van de drager op de trekhaak!
- 3** Draai de bus een halve slag (180°) en schuif deze terug om de as.
- 4** Plaats de veerborgring terug in de bus, zorg ervoor dat deze goed in de ronde uitsparing valt aan de binnenzijde van de bus. Druk vervolgens de borgclip tussen de veerpoten van de borgring.



stapelschema

# Montage van de fietsen(-en) op de fietsendrager



De spanriemen strak om de wielen trekken. (zie tekening) Wielgoten zodanig afstellen dat deze goed in de ronding van de wielen meelopen.

**1** Met de frameklem neergeklapt plaatst u de fiets die het dichtst bij de auto staat met het fietsstuur aan de kant van het autostuur. Scharnier de frameklem omhoog.

**2** Draai de vleugelbout los. Druk de klikker in en verschuif de framkeklemhuis tot de juiste hoogte. Zorg dat de klikker weer in een gat valt. Draai vervolgens de vleugelbout weer vast.

**3** Bevestig de frameklem altijd rond de z.g.n. zadelbuis. Draai de frameklem vast met de ronde knop. Ook bij gebruik zonder fietsen de frameklem altijd dichtdraaien.



montage van de spanband



demontage van de spanband

# Belangrijk



**Let op:** Verkeer is een kwestie van verantwoordelijkheden; matig daarom uw snelheid bij het gebruik van een fietsendrager.



**Let op:** Maximaal toelaatbaar gewicht is 35 kg per fiets. Bij gebruik van de fietsendrager dient u zelf de maximale kogeldruk van de trekhaak in acht te nemen.

# Garantie

Dit boekje vormt samen met de kassabon uw garantiebewijs. Voor garantiebepalingen kunt u zich altijd wenden tot uw dealer. Of kijk op onze website:













[www.spinderbikecarriers.com](http://www.spinderbikecarriers.com) onder service.

# Onderhoud

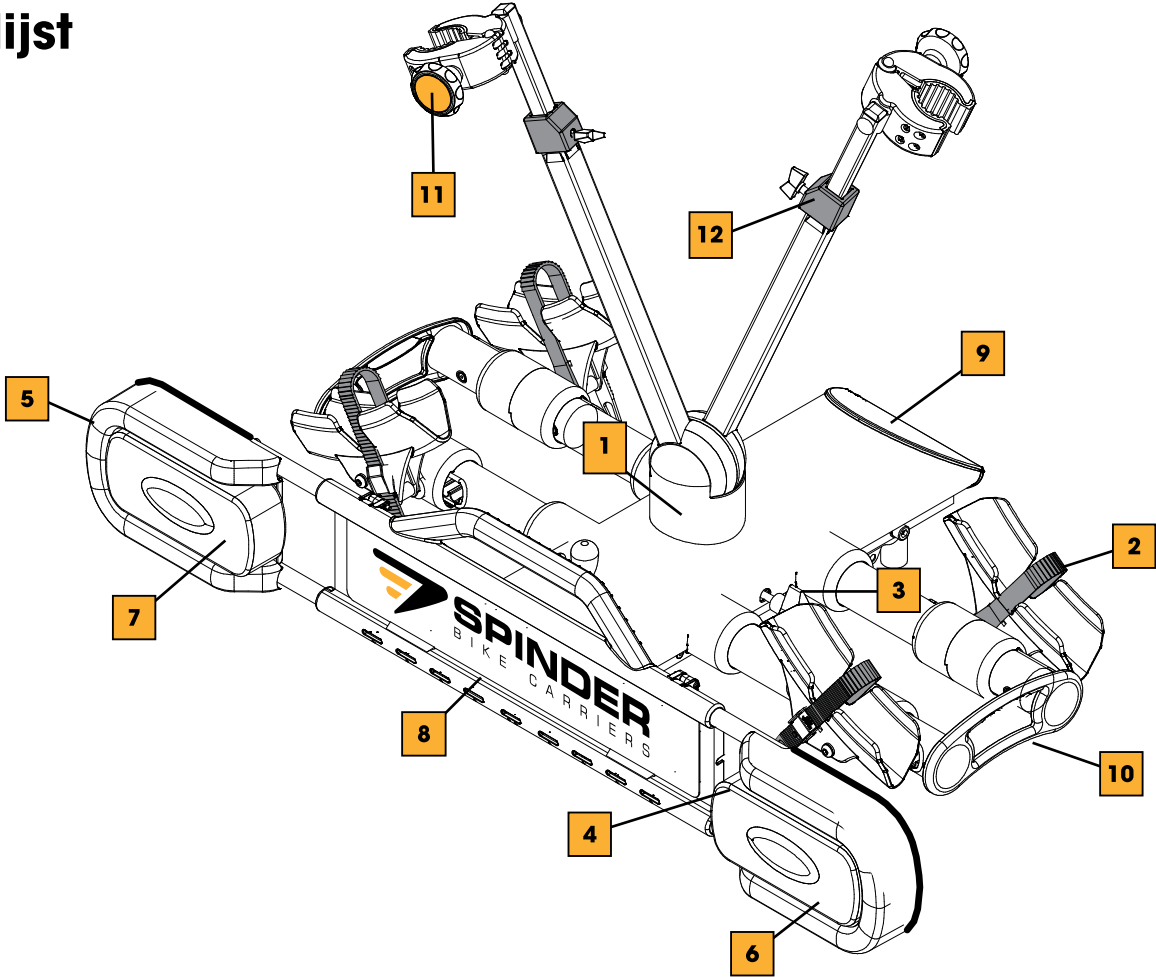
Om langdurig en optimaal gebruik van uw fietsendrager te garanderen adviseren wij:

- De bouten en moeren van de drager regelmatig controleren en indien nodig aandraaien.
- Beschadigingen van de lak direct met een grondlak behandelen. De drager na gebruik schoon en droog wegbergen, eventueel met behulp van de separaat te verkrijgen ophangbeugel
- Draaiende en bewegende onderdelen van metaal regelmatig smeren.

# Bestellijst Eagle

Nr.	Artikel nr.	Afbeelding	Omschrijving
01	RO-027		Frameleerhouder
02	29.22.0200511		Spanriem
03	60.22.0200860		Sterknop Eagle 6cm
04	R73		Achtelichtcoperpleet met rechtgluipijl
05	R71		Achtelichtcoperpleet met links
06	R74		Achtelichtglas met rechthoek
07	R72		Achtelichtglas met links
08	RO-034		Uitschuifbare lichtknaop
09	69.29.0201177		Eindkapp
10	69.29.0201180		Zijopwielgort
11	RAB002		Draaiknop in slafbout
12	RAB010		Afdelkapp in slafbout

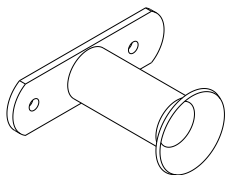
# Bestellijst



# Accessoires

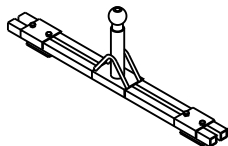
**1**

RAB - 008  
Ophangbeugel



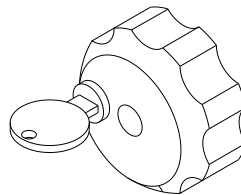
**2**

RA - 005  
Caravanhulpstuk laag  
28 cm



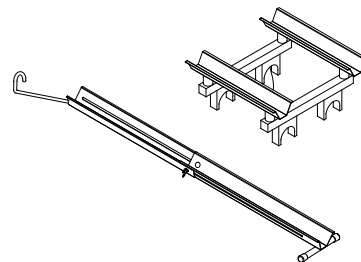
**3**

RAB - 007  
Afsluitbare draaiknop



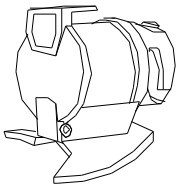
**4**

RA - 020 - 45  
Oprijgoot



**5**

RA - 023  
Verloopstekker van  
7 naar 13 polig





T +31 (0) 512 58 67 67

F +31 (0) 512 58 67 16

[info@spinderbikecarriers.com](mailto:info@spinderbikecarriers.com)

[www.spinderbikecarriers.com](http://www.spinderbikecarriers.com)

Uw dealer

